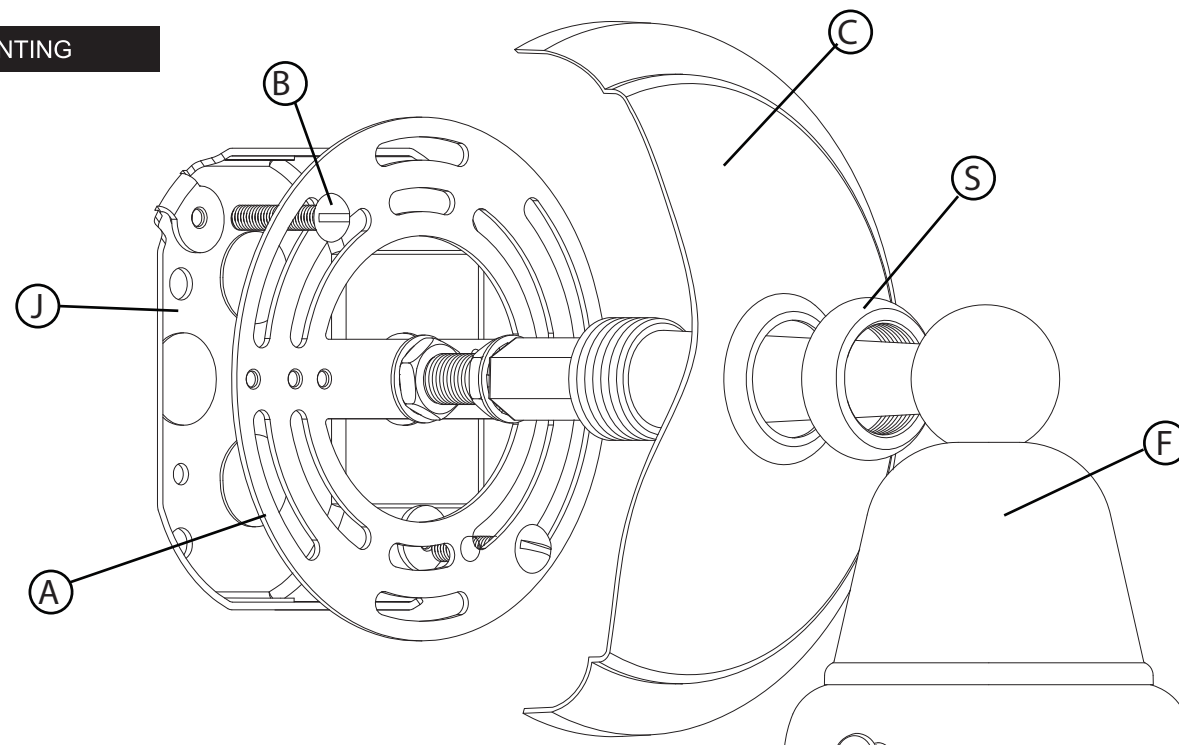


DRAWING 1 - MOUNTING



▼ start here

1. Find a clear area in which you can work.
2. Unpack fixture and glass from carton.
3. Carefully review instructions prior to assembly.

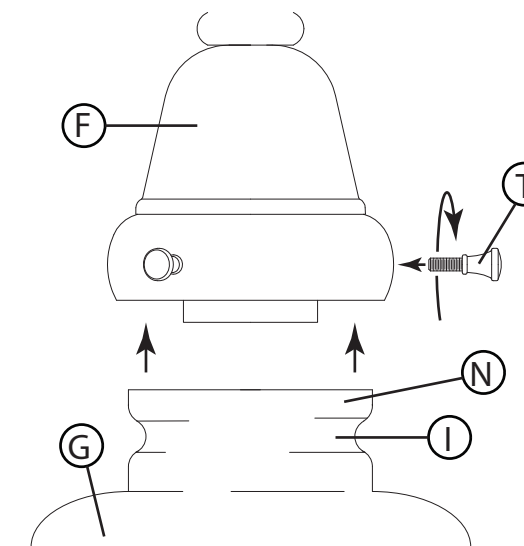
1. To mount fixture to wall first loosen screw collar (S). Next slide screws collar and canopy (C) forward along arm to expose mounting strap (A).
2. Next make all electrical connections following instructions sheet IS18 provided.
3. After all wiring connections are made, tuck wires into junction box (J) and attach mounting plate (A) to wall, using two screws (B), NOT PROVIDED.

NOTE: Make sure back of mounting plate (A) is flush against the wall. It can not be recessed into the wall or off of the wall surface.

NOTE: Make sure before tightening screws (B) that glass fitter (F) is in the correct position.

4. Now slip canopy (C) back along arm and up against the wall. Then slip screw collar (S) along arm, thread on to exposed threads of arm and tighten to secure canopy against wall.
5. Glass can now be installed, this is accomplished by loosening knobs (T) until top neck of glass (G) can be slipped into glass fitter (F). - see Drawing 2.
6. Now hold glass in position and thread knob (T) into fitter until glass is secure. Making sure threaded stud of knob (T) engages indent (I) in glass neck.
7. Fixture assembly and installation is complete, power can be restored.

DRAWING 1 - GLASS INSTALLATION



▼ commencez ici

1. Encontrar un área clara en la que se puede trabajar.
2. Desembale luminaria y el vidrio de la caja.
3. Revise cuidadosamente las instrucciones antes del montaje.

1. Para montar el aparato a la pared, primero afloje el collarín de tornillo (S). A continuación deslice los tornillos del collar y el dosel (C) hacia adelante a lo largo del brazo para exponer la correa de montaje (A).
2. A continuación haga todas las conexiones eléctricas siguiendo la hoja de instrucciones IS18 suministrada.
3. Después de hacer todas las conexiones de cableado, enrosque los cables en la caja de conexiones (J) y coloque la placa de montaje (A) en la pared, utilizando los dos tornillos (B) NO SUMINISTRADOS.

NOTA: Asegúrese de que la parte posterior de la placa de montaje (A) esté alineada contra la pared. No puede ser empotrado en la pared o fuera de la superficie de la pared.

NOTA: Antes de apretar los tornillos (B), asegúrese de que el cristal (F) esté en la posición correcta.

4. Ahora deslice el dosel (C) hacia atrás a lo largo del brazo y contra la pared. A continuación, deslice el collar del tornillo (S) a lo largo del brazo, enrosque las roscas expuestas del brazo y apriételas para asegurar la cubierta contra la pared.
5. Ahora se puede instalar vidrio, esto se logra aflojando las perillas (T) hasta que el cuello superior del vidrio (G) se pueda deslizar en el montaje de vidrio (F). - ver dibujo 2.
6. Ahora sostenga el vaso en su sitio y enrosque el botón (T) en el ajustador hasta que el cristal se asegure. Asegúrese de que la espiga roscada de la perilla (T) encaje en la muesca (I) en el cuello de vidrio.
7. El montaje y la instalación del accesorio son completos, poder se puede restaurar.

1. Trouvez un endroit clair dans lequel vous pouvez travailler.
2. Déballer luminaire et de verre du carton.
3. Examinez attentivement les instructions avant l'assemblage.

1. Pour monter le luminaire sur le mur, desserrer d'abord le collier à vis (S). La proie suivante couvre le collier et la canopée (C) vers l'avant le long du bras pour exposer la sangle de montage (A).
2. Ensuite, effectuez toutes les connexions électriques suivant la fiche d'instructions IS18 fournie.
3. Une fois toutes les connexions de câblage effectuées, enfiler les fils dans la boîte de jonction (J) et fixez la plaque de montage (A) sur le mur, en utilisant deux vis (B), NON FOURNIS.

REMARQUE: Assurez-vous que le dos de la plaque de montage (A) est affleurant contre le mur. Il ne peut pas être encastré dans le mur ou hors de la surface du mur.

REMARQUE: Assurez-vous avant de serrer les vis (B) que l'ajusteur de verre (F) est dans la position correcte.

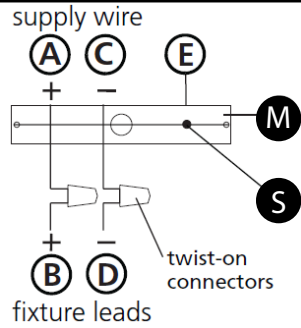
4. Glissez maintenant la canopée (C) en reculant le bras et le contre le mur. Ensuite, glisser le collier à vis (S) le long du bras, enfilez sur les brins exposés du bras et serrer pour fixer le toit contre le mur.
5. Le verre peut maintenant être installé, ceci s'effectue en desserrant les boutons (T) jusqu'à ce que le cou supérieur du verre (G) puisse être glissé dans l'ajusteur de verre (F). - voir Dessin 2.
6. Maintenez le verre en position et le bouton de fil (T) dans l'ajusteur jusqu'à ce que le verre soit bien fixé. Assurez-vous que le goujon fileté (T) engage le retrait (I) dans le col en verre.
7. L'assemblage et l'installation de l'appareil sont terminés, l'alimentation peut être restaurée.

HINKLEY

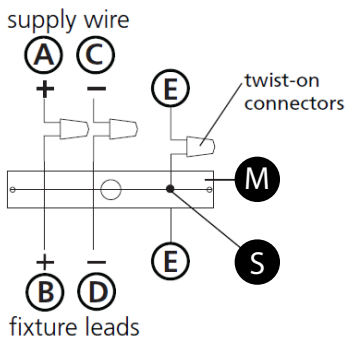
IS. 18 wiring grounding instructions

SAFETY WARNING: READ WIRING AND GROUNDING INSTRUCTIONS (IS 18) AND ANY ADDITIONAL DIRECTIONS. TURN POWER SUPPLY OFF DURING INSTALLATION. IF NEW WIRING IS REQUIRED, CONSULT A QUALIFIED ELECTRICIAN OR LOCAL AUTHORITIES FOR CODE REQUIREMENTS

Drawing 1 – Flush Mount



Drawing 2 – Chain Hung



Drawing 3 – Post-Mount



wiring instructions

Indoor Fixtures

1. Connect positive supply wire (A) (typically black or the smooth, unmarked side of the two-conductor cord) to positive fixture lead (B) with appropriately sized twist on connector - see Drawings 1 or 2.
2. Connect negative supply wire (C) (typically white or the ribbed, marked side of the two-conductor cord) to negative fixture lead (D).

3. Please refer to the **grounding instructions** below to complete all electrical connections

Outdoor Fixtures

1. Connect positive supply wire (A) (typically black or the smooth unmarked side of the two-conductor cord) to positive fixture lead (B) with appropriately sized twist on connector – see **Drawings 2 or 3**.
2. Connect negative supply wire (C) (typically white or the ribbed, marked side of the two-conductor cord) to negative fixture lead (D).

3. Cover open end of connectors with silicone sealant to form a watertight seal.
 If installing a wall mount fixture, use caulk to seal gaps between the fixture mounting plate (backplate) and the wall. This will help prevent water from entering the outlet box. If the wall surface is lap siding, use caulk and a fixture mounting platform specially.

4. Please refer to the **grounding instructions** below to complete all electrical connections.

grounding instructions

Flush Mount Fixtures

For positive grounding in a 3-wire electrical system, fasten the fixture ground wire (E) (typically copper or green plastic coated) to the fixture mounting strap (M) with the ground screw (S) - see Drawing 1. Note: On straps for screw supported fixtures, first install the two mounting screws in strap. Any remaining tapped hole may be used for the ground screw.

Chain Hung Fixtures

Loop fixture ground wire (E) (typically copper or green plastic coated) under the head of the ground screw (S) on fixture mounting strap (M) and connect to the loose end of the fixture ground wire directly to the ground wire of the building system with appropriately sized twist-on connectors - see Drawing 2.

Post-Mount Fixtures

Connect fixture ground wire (E) (typically copper or green plastic coated) to power supply ground with appropriately sized twist-on connector inside post. Cover open end of connector with silicone sealant to form a watertight seal - see Drawing 3.

IS. 18 câblage échouage instructions

AVERTISSEMENT DE SECURITE: LIRE CABLAGE ET INSTRUCTIONS DE MISE (IS 18), ET TOUTE AUTRE INSTRUCTION. COUPER L'ALIMENTATION ELECTRIQUE PENDANT L'INSTALLATION. SI DE NOUVELLES CABLAGES N'EST NECESSAIRE, CONSULTEZ UN ELECTRICIEN QUALIFIE OU AUTORITES LOCALES POUR EXIGENCES DU CODE.

instructions de câblage

Luminaire Intérieurs

1. Brancher le fil d'alimentation positive (A) (généralement noir ou, côté lisse banalisé de la corde à deux conducteurs) à plob de fixation positive (B) avec la torsion de taille appropriée sur le connecteur – **Voir Schéma 1 ou 2**.
2. Connecter le fil d'alimentation négative (C) (généralement blanc ou l', côté marqué nervurée du fil à deux conducteurs) au conducteur négatif de l'appareil (D).
3. S'il vous plaît se référer à la **mise à la terre instructions** ci-dessous pour terminer toutes les connexions électriques.

Luminaire Extérieurs

1. Brancher le fil d'alimentation positive (A) (généralement noir ou le côté lisse banalisé de la corde à deux conducteurs) à plomb de fixation positive (B) avec la torsion appropriée de la taille du connecteur – **Voir Schéma 2 ou 3**.
2. Connecter le fil d'alimentation négative (C) (généralement blanc ou l', côté marqué nervurée du fil à deux conducteurs) au conducteur négatif de l'appareil (D).

3. Couvrir extrémité ouverte de connecteurs avec du silicone pour former un joint étanche à l'eau.
 Si l'installation d'un luminaire de montage mural, utiliser calfeutrage pour sceller l'espace entre la plaque de montage de fixation (plaque arrière) et la paroi. Cela aidera à empêcher l'eau de pénétrer dans le boîtier. Si la surface du mur est bardage à clin, utiliser calfeutrage et une plate-forme de montage d'appareils spécialement.
4. S'il vous plaît se référer aux instructions ci-dessous pour terminer la terre toutes les connexions électriques.

instructions de mise

Montage Encastré Fixtures

Pour la terre positive dans un système électrique à 3 fils, fixez le fil de terre du luminaire (E) (généralement en cuivre ou vert recouvert de plastique) à la sangle de fixation de fixation (M) avec la vis de terre (S) – **Voir Schéma 1**. Remarque: Sur les sangles pour les appareils pris en charge à vis, installez d'abord les deux vis de fixation à sangle. Tout trou taraudé restante peut être utilisée pour la vis de terre.

Chaîne Accroché Luminaire

Boucle le fil du luminaire au sol (E) (généralement en cuivre ou vert recouvert de plastique) sous la tête de la vis de terre (S) sur la sangle de fixation (M) et se connecter à l'extrémité libre du fil de terre du luminaire directement sur le fil de terre du système de construction avec une taille appropriée connecteurs à visser – **Voir Schéma 2**.

Luminaire Après Montage

Brancher le fil de terre du luminaire (E) (généralement en cuivre ou vert recouvert de plastique) à la masse de l'alimentation avec une taille appropriée torsion sur le connecteur à l'intérieur de la poste. Couvrir extrémité ouverte du connecteur avec du mastic silicone pour former un joint étanche à l'eau – **Voir Schéma 3**.

IS. 18 tierra cableado instrucciones

ADVERTENCIA DE SEGURIDAD: LEA LAS INSTRUCCIONES DE CABLEADO Y LA TIERRA (IS 18), E INSTRUCCIONES ADICIONALES. APAUGE LA ALIMENTACIÓN DE CORRIENTE DURANTE LA INSTALACIÓN. SI SE REQUIERE NUEVO CABLEADO, CONSULTE CON UN ELECTRICISTA O AUTORIDADES LOCALES PARA REQUISITOS DEL CÓDIGO

Instrucciones de cableado

Acesorios C ubierta

1. Conecte el cable de alimentación positiva (A) (normalmente negro o la cara lisa, sin marcas del cable de dos conductores) de plomo accesorio positivo (B) con un giro de tamaño adecuado en el conector – **Véase la Figura 1 y 2**.
2. Conecte el cable de alimentación negativa (C) (por lo general de color blanco o el lado marcado estriado del cable de dos conductores) de plomo accesorio negativo (D).
3. Por favor, consulte las instrucciones de puesta a tierra-a continuación para completar todas las conexiones eléctricas.

Acesorios Exterior

1. Conecte el cable de alimentación positiva (A) (normalmente negro el lado no marcado suave del cable de dos conductores) de plomo accesorio positivo (B) con un giro de tamaño apropiadamente conector – **Véase la Figura 2 y 3**.
2. Conecte el cable de alimentación negativa (C) (por lo general de color blanco o el lado marcado estriado del cable de dos conductores) de plomo accesorio negativo (D).

3. Cubra el extremo abierto de conectores con sellador de silicona para formar un sello hermético.
 Si va a instalar un soporte de fijación mural, use masilla para sellar los espacios entre la placa de montaje del aparato (placa) y la pared. Esto ayudará a evitar que el agua entre en la boca salida. Si la superficie de la pared es de revestimiento solapado, utilice masilla y una plataforma de montaje accesorio especial.
4. Por favor, consulte las **Instrucciones de puesta a tierra-a continuación** para completar todas las conexiones eléctricas.

instrucciones puesta a tierra

Montaje Embutido Accesorios

Para conectar a tierra en un sistema eléctrico de 3 hilos, fije el cable de tierra del artefacto (E) (generalmente de cobre o verde recubierto de plástico) a la brida de montaje accesorio (M) con el tornillo de tierra (S) – **Véase la Figura 1**. Nota : En las correas de accesorios compatibles tornillos, primero instale los dos tornillos de montaje de la correa. Cualquier agujero roscado restante puede ser utilizado para el tornillo de tierra.

Cadena Hung Accesorios

Loop alambre de tierra (E) (generalmente de cobre o verde recubierto de plástico) debajo de la cabeza del tornillo de tierra (S) en la brida de montaje accesorio (M) y conectar con el extremo suelto del cable de tierra luminaria directamente al cable de tierra del sistema de construcción con un tamaño adecuado twist-conectores – **Véase la Figura 2**.

Acesorios Post erior Mont e

Conecte el cable de tierra del artefacto (E) (generalmente de cobre o verde recubierto de plástico) a tierra de la fuente de alimentación con conector de tamaño adecuado en el interior puesto enlases en forma. Cubra el extremo abierto del conector con sellador de silicona para formar un sello hermético – **Véase la Figura 3**.